

# Porsche 911 Carrera RSR

24 Heures de Daytona 1975:

Gregg-Haywood, 1ers

Vérifiez vos pièces et lisez attentivement les instructions et conseils avant de commencer le montage.  
Check all parts and read attentively instructions before starting assembly.

**Pièces résine:**

- 1 coque *blanc*
- 1 rétroviseur *noir*
- 1 portière gauche
- 1 habitacle *gris/noir satiné*
- 1 tableau de bord *noir satiné*
- 1 siège *noir satiné*
- 1 levier de vitesse *noir satiné*
- 1 arceau *Gris*
- 1 aileron arrière *blanc*
- 2 inserts de roue arrière *Blanc*
- 2 venturis de roue avant *Blanc*

**White Metal**

- 2 poignées de porte *noir satiné*

**Pièces tournées:**

- 1 extincteur *rouge*
  - 2 pots d'échappement
  - 2 jantes 15" AV
  - 2 jantes 15" AR
  - 4 écrous de roue
  - 2 bouchons d'essence
  - 1 pied d'antenne
  - 2 phares *Chrome*
- Divers:**
- 1 thermoformage pour vitres
  - 2 pneus avants
  - 2 pneus arrières
  - 2 axes
  - 2 vis
  - 2 1/2 volant *noir satiné*
  - 2 thermos de phares
  - 1 planche de décals
  - Fil électrique pour câblage
  - 1 planche de photodécoupe de vitres
  - 1 planche de photodécoupe nickelée
  - 2 phares LP 3.5

**Resin parts**

- 1 body *White*
- 2 mirrors *satin black*
- 1 left door
- 1 cockpit *Satin grey/black*
- 1 dashboard *satin black*
- 1 seat *satin black*
- 1 gear lever *satin black*
- 1 Roll-cage *Grey*
- 1 rear wing *white*
- 2 wheels centers *white*
- 2 front wheel venturis *white*

**White Metal**

- 2 doors handles *satin black*

**Turned parts**

- 1 aluminium fire extinguisher *red*
- 2 exhausts pipes
- 2 15" front wheels
- 2 15" rear wheels
- 4 wheel nuts
- 2 fuel fillers
- 1 aerial base
- 2 headlights *Silver*

**And...**

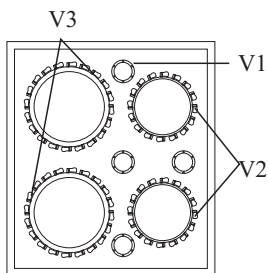
- 1 vacformed windscreens & windows
- 2 front tyres
- 2 rear tyres
- 2 wheels rods
- 2 screws
- 2 half-rims steering wheel *satin black*
- 2 headlights vacformed covers
- 1 decals sheet
- Electrical wire... for wiring!!
- 1 sheet of p/e brass windows
- 1 sheet of p/e plated parts
- 2 spotlights 3.5

**Pièces photodécoupées / Photoetched parts:**

- P2=clignotant av. (G & D) *orange vitrail* / front turnlights (LH & RH) *orange*
- P3= Non utilisé ici / no use for this model
- P5(x6+1)=fixations des capots / bonnets fasteners
- P7(x2)= feux arrières *rouge et orange vitrail* / rear lights *stained red & orange*
- P8=catadioptré Porsche rouge vitrail / ?!
- P9(x2)=rétroviseur / mirror
- P12=base de pédalier / floor plate & throttle pedal
- P13=repose pieds / footrest
- P14=radiateur / cooler
- P16=fermeture de ceinture / belt locking
- P17=bases d'attache-capot / fasteners bases
- P18(x6)= attaches de pare-brise / screen clips
- P19=bases d'attache-capot / fasteners bases
- P21=non utilisé ici / not used for this model
- P23=non utilisé ici / not used for this model
- P24=non utilisé ici / not used for this model
- P25(x8)=boucle de ceinture / seat belt buckles

**Peindre en noir satiné / paint Satin Black**

- P1=grille de capot arrière / rear bonnet grille
- P4=grille de spoiler / front spoiler grille
- P6=centre de volant / Steering wheel
- P10= grille d'aileron arrière / rear wing grille
- P11(x2)= renforts de lunette arrière / rear window braces
- P15=non utilisé ici / not used for this model
- P20= rétroviseur intérieur / inside mirror
- P22=non utilisé ici / not used for this model
- B1,B2,B4,B5: entourages de vitres, *noir* / windows surrounds *black*
- B3= Essuie-glaces *noirs* / Wiper *black*
- V1(x4)= centres de venturis / venturi wheels centres
- V2(x2)= couronnes de venturi avant *noir satiné* / front venturi surround *satin black*



Si vous avez des problèmes, ou des suggestions à nous faire, n'hésitez pas: Contactez-nous!

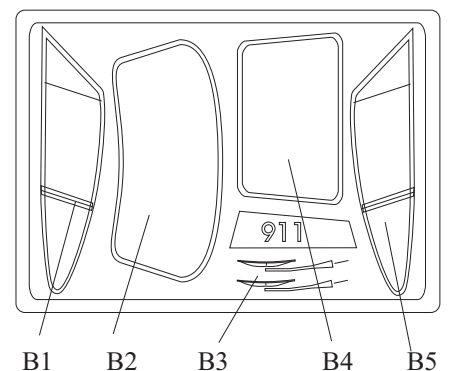
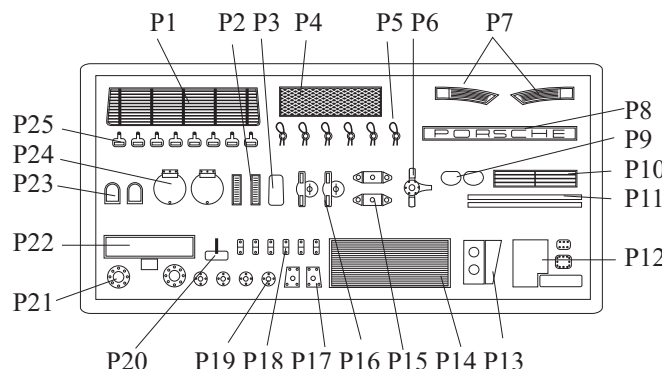
Any problem? Suggestion?  
Feel free to contact us:

**RENAISSANCE**



33ter rue Emile Zola  
59496 Salomé  
France  
Tel: +33 (0)3 20 49 97 89  
Fax: +33 (0)3 20 49 87 68

www.renaissance-models.com  
renaissance@renaissance-models.com



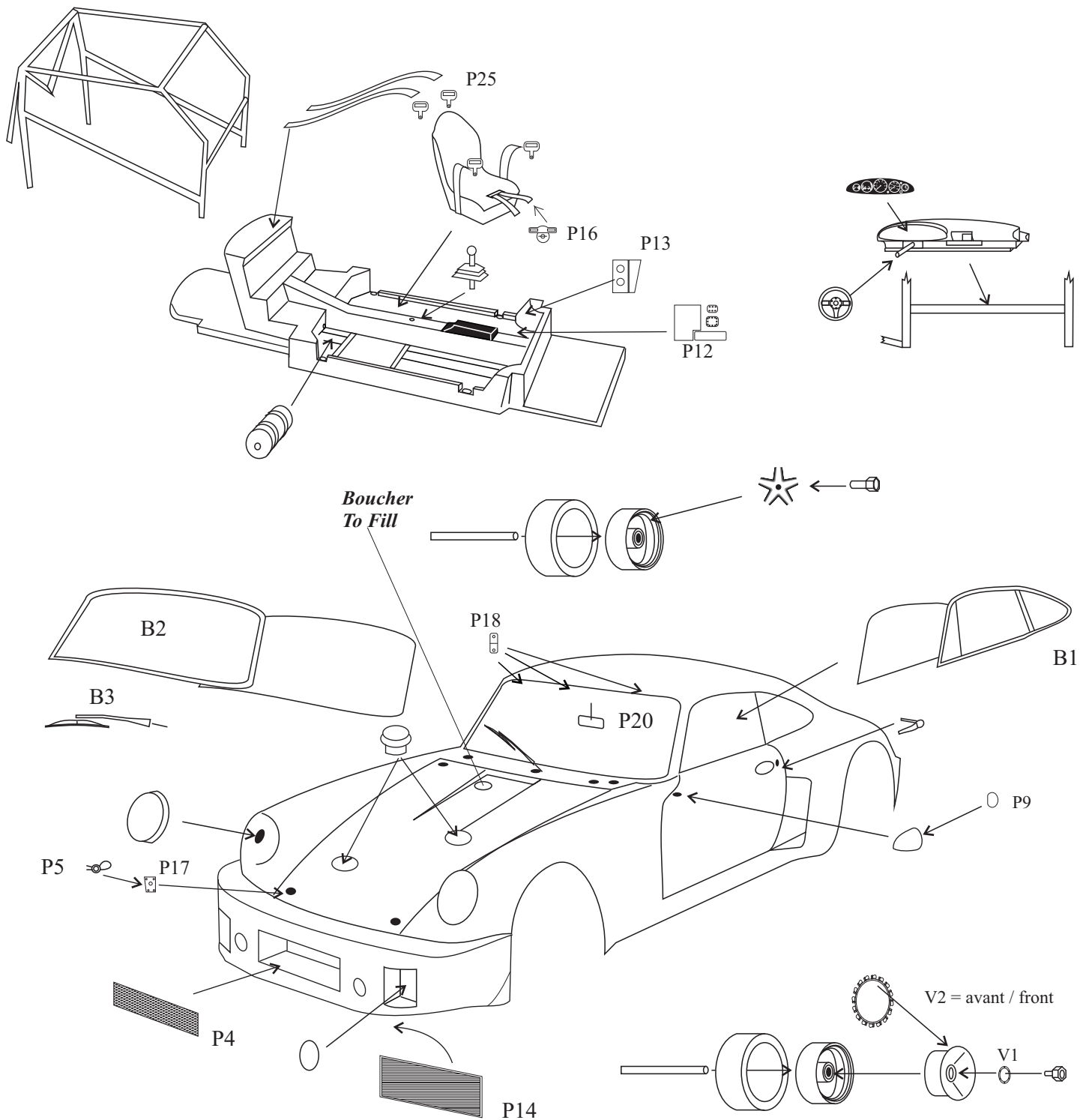
**Intérieur:** Pour réaliser les harnais noirs, coupez des lanières dans du plomb de bouteille de bon vin, et enfitez-les dans les boucles P16-P25. Garnissez le siège et collez-le en place, les harnais arrières venant se coller sur la plage arrière. Collez le pédalier et repose-pieds, puis mettez l'arceau en place. Ajoutez-y le tableau de bord équipé du volant et décoré, ainsi que l'extincteur rouge.

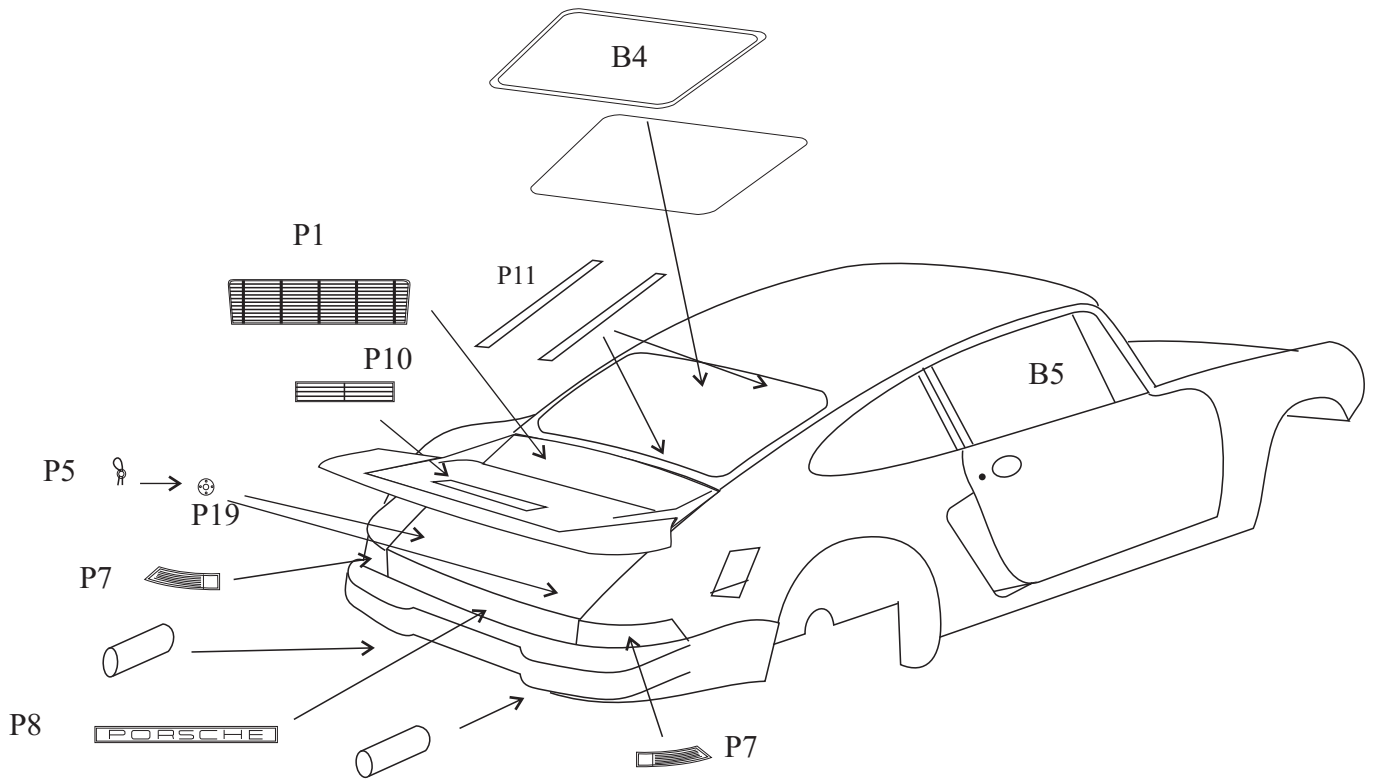
Assemblez les roues: Peignez le fond de jante en noir, collez les disques de frein et étriers puis pliez légèrement les branches de R2 et collez les extrémités dans les emplacements prévus de R1, peint en noir satiné. Vissez le châssis dans la coque, collez le rétro intérieur P20 et le radiateur P14 par l'intérieur.

**Vitres:** Après avoir peint les photodécoupes en noir satiné, disposez-les à l'envers sur une feuille de papier, pulvérisez de la colle en bombe 3M (Pub gratuite!), et posez vos découpes enduites de colle sur de la feuille de rétroprojection; une fois secs, découpez les vitres, formez et ajustez les pare-brises "au doigt", et collez les vitres en place à l'aide de colle blanche (Micro-Scale Liqui-Tape, re-pub gratuite) ou époxy..

**Attache-capots P5-19:** collez les plaques P19 en place, forez des trous de 0.5mm, collez un morceau de tige métallique (âme de fil électrique), et ajoutez les boucles P5.

**Grilles de capot P1-P10:** Peignez le fond en gris métal foncé, afin que les grilles noires ressortent...





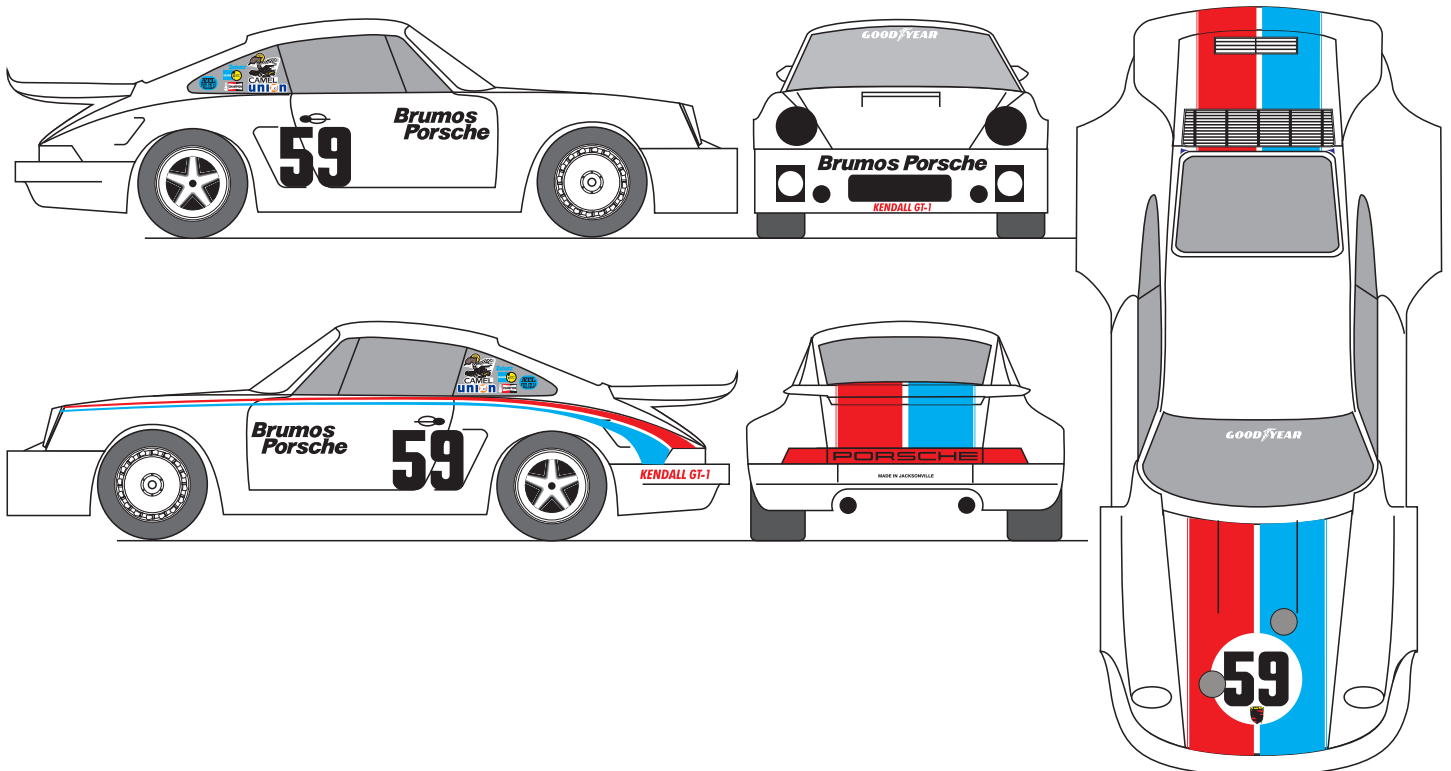
**Cockpit:** To make the seat belts (black): Cut some straps from metal seal from the cap of bottle of good (French!) wine, and thread them through the buckles P25-P16. Glue the seat on chassis, the two rear belts locating over rear shelf. Glue pedals and foot-rest, then roll-cage; Add dashboard fitted with steering wheel and decal...

**Wheels:** Paint black the bottom of rims, add disc brakes and calipers, then R1 painted black; fold slightly R2 spokes, and glue its tips to R1. Screw chassis on to body, after fixing cooler P14 and mirror P20.

**Windows:** Paint the p/e parts satin black; put them over a sheet of paper, then use a self-adhesive spray (3M, for example), and glue them over a thin transparency film; when dry, cut around carefully, form slightly the windscreens and glue onto body, using Micro-Scale Liqui-Tape (for example) or a clear epoxy two-components adhesive.

**Fasteners:** Drill some thin holes (0.5mm) through located PP19, add a thin metallic wire, then buckles P5.

**Grilles P1 P10:** Paint dark silver grey the bottoms, to get a deep effect...



## CONSEILS DE MONTAGE

A tout, il faut un début et une fin; ici, ce sont probablement les moments les plus exaltants. En effet, le simple déballage d'un kit reste toujours un instant fort, celui où l'on découvre, où l'on triture toutes ces pièces appelées à former un ensemble parfait, ou presque... De même, le moment où vous mettez la touche finale à votre oeuvre sera celui de la satisfaction personnelle, bien légitime, d'avoir fait quelque chose...

Mais nous n'en sommes pas encore là ! Commençons donc par vérifier ce kit que vous avez entre les mains. Voyez par rapport au plan s'il ne manque aucune pièce ( Errare humanum ouest, comme dirait ma concierge; pauvres fabricants!). En supposant que cela ne soit pas le cas, inspectez minutieusement chaque pièce moulée, et entamez la préparation:

Ebavurez toutes les pièces ! Même celles «qui sont cachées», car elles peuvent, par un décalage inopportun, provoquer un mauvais assemblage du kit, qui vous amènerait à retailer dans la masse une fois la voiture peinte, ce qui pourrait amener d'autres désagréments (le coup de fraise ou de lime malheureux, ou la belle tache de cyano, par exemple...)

Vérifiez que toutes les pièces s'adaptent entre elles parfaitement, sans trop de jeu, ni trop peu. En cas de besoin, rectifiez ! Attention aux pièces photodécoupées, particulièrement les entourages de vitres ou la calandre s'il y a ,qui doivent rentrer dans les logements prévus à cet effet avec un peu de jeu, à cause de la peinture ! Percez les différents trous nécessaires à l'aide d'une mini-perceuse ou d'un porte-forets. Bouchez les bulles et comblez les interstices dûs au moulage avec un mastic polyester de carrosserie style Sintofer ( Pub gratuite!), limez et poncez les excédents, vérifiez, et comme c'est souvent le cas, rebouchez les traces restantes. Si celles-ci sont faibles, vous pouvez utiliser alors un mastic monocomposant (style Sintofinition, re-pub gratuite) plus fin et séchant vite.

A présent, il est conseillé de passer une première couche d'apprêt. Je ferai maintenant un distinguo entre les personnes utilisant une peinture en bombe façon Duplicolor et ceux pouvant se servir d'une laque carrosserie à l'aérographe.

En guise de préambule, je ne peux que conseiller à tous ceux qui le peuvent de peindre à l'aérographe ! Car en effet, le résultat est bien meilleur (plus de brillance), plus efficace et moins onéreux au final. Certes, le matériel coûte plus cher à la base: il faut en plus de l'aérographe, un compresseur, si possible avec cuve et filtre pour éviter des projections d'eau dûe à l'humidité ambiante, un système de hotte aspirante pour les vapeurs nocives et les poussières que ne manquera pas de vous reprocher votre épouse adorée, sans compter l'achat des peintures en elles-mêmes, généralement onéreuses et de plus vendues au kilo, parfois au demi-kilo...Trouvez-vous un carrossier-complaisant-qui-pourra-vous-passer-ses-fonds-de-pot ! A l'usage cependant, si vous faites le compte du nombre de bombes utilisées pour votre collection, vous vous apercevrez vite de la différence...C'est ce qu'on peut appeler un investissement...

Bref, et pour les utilisateurs de bombes (les autres peuvent passer au paragraphe suivant) : Dégraissez les pièces à peindre à l'eau savonneuse ou au Trichloréthylène; travaillez rapidement avec celui-ci, il attaque vite la résine! ne laissez surtout pas tremper les pièces, vous récupéreriez vite une maquette d'une composition de César! Ce dont nous ne sommes responsables en aucune façon...Si, malgré ce dégraissage soigneux, votre apprêt et/ou peinture ne tenait pas, ou faisait des auréoles, ne partez dans un accès de rage pouvant vous amener à des gestes inconsidérés envers ces pauvres pièces, voire à des insultes envers le malheureux fabricant qui n'y peut hélas rien! Il suffit dans ce cas d'utiliser un sèche-cheveux que vous actionnez en même temps que vous passez votre apprêt en très, très fines couches: l'apprêt sèche alors pratiquement au contact de la voiture et emprisonne le silicone responsable de vos malheurs. Ensuite, poncez!

Cette pratique (qui l'est fort peu en réalité, puisqu'elle vous oblige à avoir trois mains!!!) n'est bien entendu pas utilisée par les (heureux) possesseurs d'aérographe, qui se contenteront de mélanger à leur peinture un peu de produit anti-silicone qu'ils auront trouvé chez leur fournisseur habituel de peinture...

Passez 2 à 3 couches d'apprêt. Celui-ci est primordial car il permet à la fois de détecter les défauts de moulage ou de ponçage ayant échappé à votre oeil de lynx, et de fournir à la peinture un fond lisse et accrochant. Si des défauts apparaissent, poncez, bouchez, poncez à nouveau et repassez une couche d'apprêt; et ainsi de suite jusqu'à ce que l'état de surface du modèle soit parfait. Lorsque le modèle est parfaitement lisse et entièrement recouvert d'apprêt, vous pouvez peindre. Je ne peux à ce niveau vous conseiller de méthode, chacun a la sienne, forgée par sa propre expérience, et dépendant essentiellement de la marque de peinture utilisée... Une chose cependant: Pour obtenir un brillant parfait, il est nécessaire que lorsque vous finissez de peindre, le modèle ait un aspect brillant et lisse; si vous avez déjà de la «peau d'orange», vous la récupérez après séchage! Laissez sécher le plus longtemps possible, le résultat n'en sera que meilleur. La peinture durcissant convenablement, si vous avez des poussières, vous pourrez alors poncer au plus fin puis passer du polish pour retrouver le brillant initial; sinon, peinture à nouveau. Pour les peintures en deux tons, un minimum d'une semaine de séchage est préférable.

Maintenant, vous pouvez passer au montage proprement dit. Suivez les instructions du plan qui est là pour vous guider. Plusieurs colles peuvent être utilisées: Cyanoacrylate, néoprène ou epoxy pour les pièces lourdes ou soumises à des efforts, colle blanche pour les vitrages ou les petites photodécoupes...Voire du vernis, tout peut servir! A vous de trouver le plus juste usage de chaque colle.

Pour les décalcomanies, utilisez de l'eau chaude (certains emploient même de l'eau très chaude), une petite éponge ou du papier absorbant, un sèche-cheveux...Et s'il le faut, des produits assouplissants du type Micro-Sol (Encore de la pub!), alcool à brûler, acide acétique, etc...Attention! Tous ces produits ne vont pas forcément bien avec toutes les marques de décalques, faites des essais!!

## BUILDING INSTRUCTIONS

Check all parts against drawings and parts list, clean off any casting flash using a modelling knife, needle file and sandpaper. Drill out all location holes (see diameters on drawings). Fill up any resin bubble with a car body repair filler (two components). Test fit anything. Paint parts prior to assembly, using automotive paint for the body. Begin with some fine coats of primer, sanding each of them to obtain a smooth surface before the final paint. In case of silicon problems (the paint doesn't adhere well): If you use a spray-gun or an airbrush, add an anti-silicon product to your primer and paint (ask your paint dealer). If you use aerosol paints, you need an hair-drier! Use it during priming: the primer need to immediately dry to avoid Silicon's work. The problem is : You now need three hands!! You can perhaps avoid those disagreements cleaning the parts before primer with soaped water or trichlorethylene (be careful with it, resin can become deformed). Small parts should be brush painted using modelling paint. For lights (red & orange...), use a leaded glass window paint. Assemble the model following instructions, using a contact adhesive, cyanoacrylate, or quick-setting two-part epoxy glue. Some parts like vacformed headlight covers or small p/e parts could be fixed using a sensitive glue like Micro Liqui-Tape, even some wood paste .

Decals should be soaked in warm water, then slid into position and pressed down firmly using a soft absorbent cloth. In case of rough areas, your hair-drier could again help you to soft the decal, or you can use softeners.